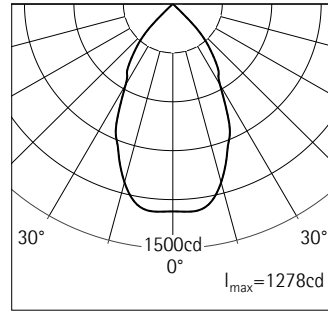


**42172.000** Bianco (RAL9002)  
 Modulo LED: 12,1W 1572lm 4000K  
 bianco neutro  
 Dimmerabile sulla fase  
 Versione 3  
 Grandezza 3  
 Dettaglio d'incasso coprente  
 Possibilità di montaggio a filo con  
 accessori  
 Diffusore wide flood

ai vapori di alluminio, argento lucido.  
 Angolo antiabbagliamento 40°.  
 L'apparecchio è protetto da spruzzi  
 d'acqua sul lato ambiente.  
 Dimmerazione possibile con dimmer  
 esterni (taglio di fase discendente).  
 Omologato come apparecchio di  
 emergenza a norma IEC / EN  
 60598-2-22.  
 Classe di protezione II  
 Peso 0,52kg  
 Cablaggio passante disponibile su  
 richiesta.



Angolo di distribuzione  
 C<sub>0</sub> 56°

**Descrizione del prodotto**

Corpo: fusione di alluminio con  
 funzione di elemento di  
 raffreddamento, con cavo di  
 collegamento L 500mm. Anello di  
 fissaggio: materiale sintetico, nero.  
 Anello da incasso: materiale sintetico,  
 bianco (RAL9002). Fissaggio a molle ad  
 espansione per spessori del soffitto da 1  
 a 25mm.  
 Morsetto di collegamento a 2 poli.  
 Inclusa componentistica ERCO,  
 dimmerabile.  
 Modulo LED: high-power LED.  
 Diffusore in polimero ottico.  
 Riflettore Darklight: materiale sintetico,

**Dati tecnici**

Flusso luminoso dell'apparecchio	1187lm
Potenza assorbita	15,0W
Efficienza luminosa	79lm/W
Tolleranza cromatica	1,5 SDCM
Indice di resa cromatica	CRI 92
Mantenimento del flusso luminoso (indicazioni del produttore del LED)	L90/B10 >50000h L90 >100000h
Tasso di guasto dei LED	0,1% >50000h
Intervallo di dimmeraggio	1%-100%
Metodi di dimmerazione	CCR_PWM
TLA (Temporal Light Artefacts)	SVM ≤ 0,4; PstLM ≤ 1
LMF	D
Capacità di standby per componentistica	--
Apparecchi per dispositivo automatico di sicurezza B16	211

Il vostro referente regionale della  
 distribuzione commerciale ERCO  
 all'indirizzo  
[www.erco.com/contact](http://www.erco.com/contact)

Ambiente tecnico locale: 220-240V  
 50/60Hz  
 Ci si riserva il diritto di apportare  
 modifiche tecniche e formali.  
 Edizione: 10.04.2025  
 Versione attuale sotto  
[www.erco.com/42172.000](http://www.erco.com/42172.000)

## Dati di progettazione

42172.000 Modulo LED: 12,1W 1572lm 4000K bianco neutro  
 Potenza assorbita P: 15.0 W  
 Potenza assorbita per 100lx P\*: 1.0 W/m<sup>2</sup>  
 Numero degli apparecchi per 100lx n\*: 8.0 1/100m<sup>2</sup>

42172.000 Modulo LED: 12,1W 1572lm 4000K bianco neutro  
 Numero degli apparecchi per 100m<sup>2</sup> per 100lx 200lx 300lx 500lx  
 9 17 25 41

42172.000 Modulo LED: 12,1W 1572lm 4000K bianco neutro  
 Modulo (m) 1.2x1.8 1.8x1.8 1.8x2.4 2.4x2.4  
 Illuminamento E<sub>n</sub> (lx) 577 385 288 216

### Effetto luminoso melanopico

N. art. Spettro luminoso MR MDER  
 42172.000 (diretta) 4000K CRI 92 0.71 0.65

MR Melanopic factor(of luminous radiation) / Fattore di effetto melanopico (della radiazione visibile) a<sub>mel,v</sub>  
 MDER Melanopic Daylight Efficacy Ratio / Fattore di effetto melanopico della luce diurna [gamma]<sub>mel,v,D65</sub>

Moltiplicando l'illuminamento del fattore di effetto melanopico MDER si ottiene l'illuminamento melanopico equivalente alla luce diurna M-EDI. (M-EDI Melanopic Equivalent Daylight Illumination [lx] / Illuminamento melanopico equivalente alla luce diurna E<sub>v, mel, D65</sub> [lx]).

### Estratto dalla dichiarazione ambientale di prodotto (EPD - Environmental product declaration)

Per consultare il testo integrale della DAP visitate il sito [www.erco.com/42172.000](http://www.erco.com/42172.000)

Coefficienti di estrapolazione per la conversione dei dati di riferimento estratti dal documento DAP per "declared unit"

Lighting output	Manufacturing	Distribution	Installation	Use	EoL	Benefits and loads
1086	1.541	0.734	0.929	0.682	0.656	1.541

Dati DAP (dichiarazione ambientale di prodotto) di uso frequente che sono già stati convertiti per questo codice articolo.

Parameter	Unit	A1-A3	A4	A5	B6	C1	C2	C3	C4	D	Total, excl. D
Results per functional unit											
GWP	kg CO2-eq.	6.57E00	8.83E-02	1.99E-01	1.46E02	0.00E00	2.38E-03	1.84E-01	2.22E-03	-2.94E-01	1.53E02
GWP-biogenic	kg CO2-eq.	-3.17E-01	0.00E00	1.91E-01	0.00E00	0.00E00	0.00E00	0.00E00	0.00E00	0.00E00	-1.26E-01
Results per declared unit											
GWP	kg CO2-eq.	1.53E01	2.06E-01	4.61E-01	3.40E02	0.00E00	5.52E-03	4.28E-01	5.16E-03	-6.86E-01	3.56E02
GWP-biogenic	kg CO2-eq.	-7.35E-01	0.00E00	4.43E-01	0.00E00	0.00E00	0.00E00	0.00E00	0.00E00	0.00E00	-2.92E-01

- A1-A3 Manufacturing
- A4 Distribution
- A5 Installation
- B6 Use
- C1-C4 End of Life
- D Benefits and loads

I dati per il funzionamento dell'apparecchio di illuminazione (fase di utilizzo B6) fanno riferimento al mix energetico europeo. Trovate le schede informative ERCO sulla DAP nella sezione Download alla voce Dati di progettazione generali.

Pulizia (a)	1				2				3			
	P	C	N	D	P	C	N	D	P	C	N	D
Condizioni ambientali												
LMF	0.94	0.88	0.82	0.77	0.91	0.83	0.77	0.71	0.89	0.79	0.73	0.65

Durata d'esercizio (h)	1000	5000	10000	20000	30000	40000	50000
LLMF	1.00	0.99	0.98	0.96	0.94	0.92	0.90
LSF	1	1	1	1	1	1	1

MF LMFxRSMFxLLMFxLSF  
 MF Fattore di manutenzione Maintenance Factor  
 LMF Fattore di manutenzione dell'apparecchio Luminaire Maintenance Factor  
 RSMF Fattore di manutenzione del locale Room Surface Maintenance Factor  
 LLMF Fattore di manutenzione del flusso luminoso della lampada Lamp Lumens Maintenance Factor  
 LSF Fattore di durata della lampada Lamp Survival Factor  
 P locale molto pulito Room pure  
 C locale pulito Room clean  
 N locale con sporco normale Room normal  
 D locale molto sporco Room dirty

## Dati di progettazione

**Dati conformi ai regolamenti**

2019/2020/UE integrato dal 2021/341/UE e 2019/2015/UE integrato dal 2021/340/UE Regolamento per l'etichettatura energetica

Questo prodotto contiene una sorgente luminosa con classe di efficienza E  
Per ragioni tecniche di temperatura e illuminazione e la protezione dei componenti elettrici dall'ESD (Electro-Static Discharge), la sorgente luminosa non deve essere sostituita dal cliente.

ID EPREL: 1784454

Identificativo del modello: 3000068276

download delle schede per la componentistica ed istruzioni per lo smontaggio all'indirizzo [www.erco.com/slr](http://www.erco.com/slr)

**Dati tecnici in conformità con gli standard e le norme internazionali**

IEC 60598	Apparecchi di illuminazione – Parte 1+2: prescrizioni generali, prescrizioni particolari e prove
IEC 62031	Moduli LED per illuminazione generale – Specifiche di sicurezza
IEC 62471	Sicurezza fotobiologica delle lampade e sistemi di lampade
EN13032-4	Luce e illuminazione – Misurazione e presentazione dei dati fotometrici
CIE 13	Metodo di misura e specificazione delle proprietà di resa del colore delle fonti luminose

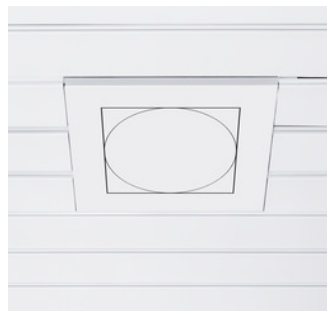
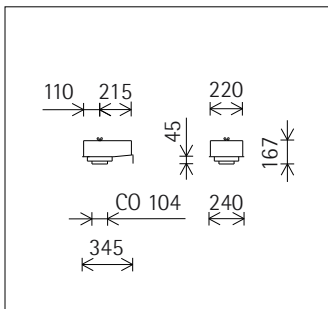
Tutti i dati tecnici sono soggetti alle tolleranze tipiche del settore industriale.  
A tal riguardo vedere anche [www.erco.com/erco-led](http://www.erco.com/erco-led)

All'indirizzo [www.erco.com/symbols](http://www.erco.com/symbols) trovate la spiegazione di simboli e abbreviazioni usati e altre informazioni generali.

## Accessori



**83736.000**  
Corpo da incasso in calcestruzzo  
Acciaio, zincato/verniciato a polvere.  
Grana suggerita degli inerti per  
calcestruzzo: 0-8mm.  
Peso 3,35kg



**82950.000**  
Pannello per controsoffitti a doghe  
Metallo, bianco (RAL9002) verniciato a  
polvere. Esecuzione specifica dei  
pannelli a seconda del tipo di soffitto e  
di apparecchio. Indicare il tipo e le  
dimensioni del soffitto.



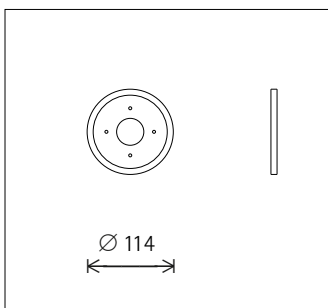
**88290.000**  
Set per compensazione  
Per fori nel soffitto troppo grandi.  
Controanello: Lamiera d'acciaio,  
zincata. Fissaggio per soffitti di min.  
10mm di spessore.  
Anello di chiusura: metallo, bianco.  
Al momento dell'ordine indicare il  
diametro del foro nel soffitto e quello  
dell'apparecchio.



**83577.000**  
Piastra distanziatrice  
Alluminio.  
Per il montaggio a filo del soffitto dei  
downlights in corpi da incasso per  
soffitti in calcestruzzo a vista.  
Peso 0,04kg



**83980.000**  
Anello di chiusura  
Metallo, bianco. Per il rivestimento di  
aperture del soffitto più grandi. Al  
momento dell'ordinazione fornire i  
diametri interno ed esterno.



**82935.000**  
Anello da incasso  
Per incasso a filo di apparecchi da  
incasso a soffitto di grandezza 3.  
Materiale sintetico, bianco (RAL9002).  
Fissaggio per spessori del soffitto da  
12,5 a 25mm.  
La profondità d'incasso dell'apparecchio  
aumenta di 2mm.  
Peso 0,10kg

